

معماری ریزشبکه‌های با نقاط اتصال چندگانه به چندین شبکه و یا ریزشبکه‌های دیگر

سامان درویش کرمانی^۱، دانشجوی دکتری؛ محمود جورابیان^۲، استاد؛ گئورگ فره‌پتیان^۳، استاد

۱- گروه مهندسی برق - دانشکده مهندسی - دانشگاه شهید چمران اهواز - اهواز - ایران - s-darvish@phdstu.scu.ac.ir

۲- گروه مهندسی برق - دانشکده مهندسی - دانشگاه شهید چمران اهواز - اهواز - ایران - mjoorabian@scu.ac.ir

۳- گروه برق قدرت - دانشکده مهندسی برق - دانشگاه صنعتی امیرکبیر - تهران - ایران - grptian@aut.ac.ir

چکیده: امروزه با توجه به پیشرفت شبکه‌های هوشمند و الکتریکی، ریزشبکه‌هایی که به شبکه‌ها متصل هستند انعطاف‌پذیرتر، قابل دسترس‌تر، مطمئن‌تر و اقتصادی‌تر هستند. برای رسیدن به این اهداف، مطالعه در زمینه معماری انواع ریزشبکه‌ها بسیار مهم است. ریزشبکه می‌تواند به دیگر شبکه‌ها متصل باشد و یا در حالت جزیره‌ای کار کند. نصب ریزشبکه در برخی نواحی می‌تواند قابلیت اطمینان را بیش‌تر نماید و اتصال ریزشبکه‌های حساس همانند بیمارستان‌ها و فرودگاه‌ها که باید قابلیت اطمینان و پایداری مناسبی داشته باشند، به چندین شبکه می‌تواند راه حل مناسبی باشد. در این مقاله معماری جدیدی از این نوع ریزشبکه‌ها که از دیگر ریزشبکه‌ها پیچیده‌تر هستند معرفی شده است. ریزشبکه‌های مزبور از چندین زیر-ریزشبکه تشکیل شده‌اند که دارای اتصال چندگانه به چندین شبکه و یا ریزشبکه‌های دیگر هستند. معماری و فرمول‌بندی ماتریسی این نوع ریزشبکه‌ها در این‌جا تشریح شده است و مباحث مهم مشاهده‌پذیری، مشاهده‌ناپذیری بودن حالت‌ها، مشاهده‌ناپذیری بودن شاخه‌ها، مشاهده پذیر بودن جزیره‌ها، ارتباط تجهیزات اندازه‌گیری و روش‌های تشخیص جزیره‌ای گراف جبری در این نوع ریزشبکه‌ها بر اساس فرمول‌بندی‌های معرفی شده در این مقاله در مطالعات دیگر تشریح می‌گردد. فرمول‌بندی ماتریسی که در اینجا معرفی شده جهت تشکیل ماتریس تخمین حالت ریزشبکه و تشخیص جزیره‌ای و تشکیل زیر-ریزشبکه‌های داخل ریزشبکه به کار برده خواهد شد.

واژه‌های کلیدی: تشخیص جزیره‌ای، ریزشبکه، زیر-ریزشبکه، فرمول‌بندی ماتریسی ریزشبکه، نقاط اتصال چندگانه.

Architecture of Microgrids with Multiple Connection Points to Grids and/or Other Microgrids

S. Darvish Kermany¹, PhD Student; M. Joorabian², Professor; G. B. Gharehpetian³, Professor

1- Faculty of engineering, Shahid Chamran University, Ahwaz, Iran, Email: s-darvish@phdstu.scu.ac.ir

2- Faculty of engineering, Shahid Chamran University, Ahwaz, Iran, Email: mjoorabian@scu.ac.ir

3- Faculty of electrical engineering, Amir Kabir University, Tehran, Iran, Email: grptian@aut.ac.ir

Abstract: Nowadays based on new improvement in smartgrid initiative and grid electricity networks, microgrids (MGs) connected to grids are more flexible, accessible, reliable, and economic. In order to attain these aims, research on various architectures of MG systems is very important. MG can be either connected to the grids or can work in islanding mode. Installing MGs in some areas improve reliability and one solution for sensitive MGs with high priority consumers such as hospitals and airports requiring more reliable and stable electricity are to provide more connections points to the grids. This paper presents a new architecture of MGs which are more complicated than other MGs. MGs considered here consist of some sub-MGs with multiple connection points to grids and/or other MGs. Architecture and matrix formulation of these kinds of MGs are defined and a number of basic facts relating to network observability, unobservable states, unobservable branches, observable islands, relevancy of measurements and algebraic-graph method for identification of islanding in power system grids would be derived in other papers based on this study. Matrix formulation which is defined is used for state estimation matrix of MG for identification of islanding and making sub-MGs inside the MG.

Keywords: Islanding detection, microgrid, microgrid matrix formulation, multiple connection points, sub-microgrid.

تاریخ ارسال مقاله: ۱۳۹۵/۱۰/۲۵

تاریخ اصلاح مقاله: ۱۳۹۵/۱۱/۳۰ و ۱۳۹۵/۱۲/۲۹

تاریخ پذیرش مقاله: ۱۳۹۶/۰۵/۰۹

نام نویسنده مسئول: محمود جورابیان

نشانی نویسنده مسئول: اهواز - خیابان گلستان - دانشگاه شهید چمران اهواز - دانشکده مهندسی - گروه مهندسی برق.

۱- مقدمه

AC و DC هستند. در ریزشبه‌های ترکیبی عموماً زیر-ریزشبه‌های AC به صورت مستقیم به نقطه مشترک شبکه^۳ متصل شده و زیر-ریزشبه‌های DC با مبدل‌های دوسویه AC/DC به شبکه متصل می‌شوند. ساختار ریزشبه‌های ترکیبی، ترکیبی از توپولوژی ریزشبه‌های AC و DC است.

هرچند امروزه ریزشبه‌ها به صورت گسترده‌ای به کار برده می‌شوند اما برخی مسائل هنوز حل نشده باقی مانده‌اند (از جمله: الف) هزینه کنترل ریزشبه‌ها، ب) قابلیت اطمینان آن‌ها، ج) کیفیت توان و د) حفاظت بر اساس کنترل‌کننده‌ها [۱۳]. از این رو، مطالعه در ساختار و معماری ریزشبه‌ها مسئله مهمی خواهد بود.

با استفاده از ماتریس حالت شبکه می‌توان تجهیز اندازه‌گیری اضافی جهت تخمین وضعیت سیستم را به دست آورد. در مرکز کنترل شبکه نتایج ماتریس تخمین حالت شبکه جهت تحلیل عملکرد امنیت بلادرنگ به کار برده می‌شود [۱۴]. جهت مشاهده‌پذیری سیستم ثوری‌هایی توسعه داده شده‌اند که بتوانند زیر سیستم‌ها را تشخیص دهند که احتمال دارد مشاهده‌پذیر باشند و یا اگر مشاهده‌پذیر نباشند حداقل تجهیزات اندازه‌گیری حقیقی یا مجازی را تعیین نمایند تا کل سیستم مشاهده‌پذیر شود [۱۵، ۱۶]. تشخیص جداسازی فیزیکی صحیح سیستم‌های قدرت یا همان جزیره‌سازی سیستم جهت امنیت و کنترل سیستم‌ها هر روزه مهم و مهم‌تر می‌شود. روش‌های تشخیص جزیره‌ای گراف جبری را می‌توان توسط ماتریس تخمین حالت به دست آورد [۱۷].

تشخیص جزیره‌ای یکی از مشکلات بزرگ این نوع ریزشبه‌ها می‌باشد [۱۰]. به طور مثال در [۱۸] تشخیص جزیره‌ای اکتیو در سیستم‌های ریزشبه‌ها با استفاده از تزریق جریان توالی منفی و در [۱۹] طراحی رله تشخیص جزیره‌ای برای ژنراتور سنکرون با استفاده از تحلیل ناحیه‌ای دوبعدی انرژی سیگنال‌های تبدیل موج بحث شده است که به علت ناحیه غیرقابل تشخیص بزرگ، برای این نوع ریزشبه‌ها قابل پیاده‌سازی نیستند.

در این مقاله ساختار جدیدی از ریزشبه‌ها بررسی شده است که از دیگر ریزشبه‌ها پیچیده‌تر است که می‌توانند ترکیبی از ریزشبه‌های AC و DC و یا همان ترکیبی باشند. از این رو ساختار و فرمول بندی این نوع ریزشبه‌ها که در این مقاله به آن پرداخته شده است، بسیار مهم است. مفاهیم اساسی همانند مشاهده‌پذیری این نوع ریزشبه‌ها را می‌توان در ادامه این مبحث بررسی نمود که در این مقاله به آن پرداخته نشده است.

از آنجایی که ریزشبه‌های معرفی شده در این مقاله دارای ساختارهای پیچیده‌ای می‌باشند، راهی برای کنترل تمامی اجزای آن باید ابداع گردد. در این مقاله برای حل این مشکل کنترل‌کننده مرکزی‌ای به نام مرکز کنترل ریزشبه^۴ پیشنهاد شده است. در حقیقت مرکز کنترل ریزشبه تمامی اطلاعات ورودی ریزشبه از جمله وضعیت کلیدها و مدارشکن‌ها را به صورت یک ماتریس به عنوان

سیستم‌های تولید پراکنده^۱ ماهیت سیستم‌های توزیع را از حالت غیرفعال با قابلیت انتقال توان یک‌سویه به حالت فعال با قابلیت انتقال توان دوسویه عوض کرده‌اند. امروزه این سیستم‌ها به طور وسیعی در سیستم‌های توزیع توان قدرت به دلیل امنیت در تأمین انرژی مورد نیاز مشتریان، شرکت در بازار برق، بالا بردن قابلیت اطمینان و کم کردن نگرانی‌های زیست‌محیطی مورد استفاده قرار می‌گیرند. در [۱] به رشد منابع تجدید پذیر و در [۲، ۳] به بازار رو به رشد آن‌ها اشاره شده است. در [۴، ۵] به مسائل عملی تولید، کنترل و حفاظت تولیدات پراکنده پرداخته شده است. در [۶] از نقش تولیدات پراکنده در کیفیت توان و قابلیت اطمینان صحبت به میان آمده است. تولیدات پراکنده در شبکه می‌توانند نقش‌های متفاوتی داشته باشد، به طور مثال جهت کم کردن هزینه تولید، کم کردن اتلاف انرژی و تولید توان راکتیو نیز به کار برده می‌شوند [۷].

ریزشبه‌ها می‌توانند به صورت متصل به شبکه‌ها و در برخی شرایط به صورت جزیره‌ای کار کنند. اندازه ریزشبه‌ها از ریزشبه‌های مستقل در منازل تا ریزشبه‌های بزرگ با تولید ۱۰۰ MW و یا بیش‌تر متغیر است [۸].

برخی از مصرف‌کننده‌ها همانند بیمارستان‌ها و فرودگاه‌ها مثال‌هایی از ریزشبه‌هایی با اتصالات چندگانه به شبکه‌های توزیع می‌باشند که از چندین زیر ریزشبه تشکیل شده‌اند؛ بزرگ و مهم هستند و باید همیشه توان الکتریکی داشته باشند و پایداری این نوع ریزشبه‌ها که از قسمت‌های مختلف ولتاژ پایین و از لحاظ الکتریکی همگام شده هستند، بسیار مهم است [۹] در این مرجع توصیه شده است که از این نوع ساختار ریزشبه‌ها به علت پیچیدگی در کنترل و مشکلات حفاظت و سرعت ارتباطی استفاده نشود. اما تشخیص جزیره‌ای در این نوع ریزشبه‌ها نسبت به ریزشبه‌های دیگر پیچیده‌تر است که در [۱۰] به آن پرداخته شده است. در این مقاله جهت حفاظت از این نوع ریزشبه‌ها و تشخیص جزیره‌ای راه‌حلی ارائه گردیده است.

از لحاظ کارکرد دو نوع ریزشبه وجود دارد که ریزشبه‌های AC و DC هستند. ریزشبه‌ها بیش‌تر به صورت AC هستند اما با توجه به پیشرفت تکنولوژی در حال حاضر ریزشبه‌های DC نیز رو به پیشرفت هستند [۱۱]. تکنولوژی ریزشبه‌های DC با توجه به بارهای آن‌ها نظیر ماشین‌های الکتریکی جدیدتر و پیشرفته‌تر است. ریزشبه‌های DC مزایا و معایبی دارند. ریزمنابع^۲ DC همانند فتوولتائیک، منابع ذخیره انرژی و بارهای DC به سادگی با یک مبدل DC-DC به شبکه DC متصل می‌شوند اما بارهای AC و منابع تولید کننده AC جهت اتصال به شبکه‌های DC احتیاج به مبدل‌هایی با مدارهای کنترلی دارند [۱۲].

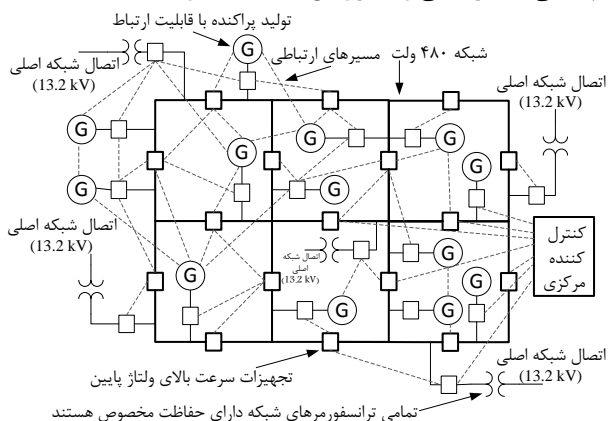
معماری برخی ریزشبه‌ها ترکیبی است و مفهوم ترکیبی در این‌جا یعنی زیر-ریزشبه‌های این ریزشبه‌ها ترکیبی از ریزشبه‌های

قابلیت اطمینان و پایداری ریزشبه شکل ۱ ب) از مصرف‌کننده‌های شبکه شکل ۱ الف) بیش‌تر است زیرا در صورت قطع یکی از اتصالات ریزشبه به شبکه اصلی، دیگر اتصال به شبکه اصلی می‌تواند متصل به ریزشبه باقی بماند. از جمله معایب این نوع ساختارها تشخیص جزیره‌ای می‌باشد که در [۱۰] به آن پرداخته شده است.

در ابتدا به نظر می‌رسد که ساختار ریزشبه‌های بزرگراه حل سودمندی برای بالا بردن کیفیت توان و قابلیت اطمینان شبکه‌ها خواهد بود، اما برخی مشکلات در این ریزشبه‌های پیچیده با اتصالات چند گانه به سیستم‌های توزیع قدرت وجود دارد که یکی از آنها مبحث جزیره‌ای است. مشکلات پیش رو به خاطر انواع احتمالات اتصالات این ریزشبه‌ها با سیستم‌های توزیع قدرت و زیر ریزشبه‌ها خواهد بود.

در شکل ۲ مثالی از یک شبکه ولتاژ پایین که می‌تواند به صورت یک ریزشبه مستقل و یا زیر ریزشبه‌های مستقل جدای از هم عمل کند، نشان داده شده است. ریزشبه مستقل، ریزشبه‌ای است که تمامی واحدهای متصل به هم از لحاظ الکتریکی همگام شده باشند. هرچند ساختار این ریزشبه بسیار پیچیده است اما به علت اتصال به چندین شبکه دارای قابلیت اطمینان بالایی است.

در ضمن باید توجه داشت که با توسعه و فراگیر شدن تولیدات پراکنده در شهرها همانند نصب سلول‌های خورشیدی در بالای مجتمع‌های بزرگ و یا تولیدات پراکنده بیمارستان‌ها و فرودگاه‌ها، این نوع ساختارهای پیچیده ارتباطی بین تولیدات پراکنده و شبکه‌ها اجتناب‌ناپذیر است. لذا فلسفه وجودی این نوع ساختارها در حقیقت به توسعه تولیدات پراکنده شهری به عنوان ریزشبه‌ها و اتصال آن به شبکه‌های شهری به صورت ارتباطات پیچیده و نزدیک به هم می‌پردازد. ریزشبه‌های معمول با یک نقطه اتصال به شبکه می‌توانند به دیگر ریزشبه‌ها و شبکه‌ها متصل شوند. این مسئله در داخل شهرها به سادگی امکان‌پذیر بوده اما با بیش‌تر شدن اتصالات در کنار مزایای قابلیت انتقال انرژی بین شبکه‌ها و ریزشبه‌ها راه‌حلی برای رفع پیچیدگی‌های ارتباطی و کنترل آن باید اتخاذ شود.



شکل ۲: ریزشبه تقسیم شده به چندین زیر-ریزشبه با نقاط اتصال چندگانه به دیگر شبکه‌ها، (مشابه شکل ۱-۲ مرجع [۹])

ورودی دریافت کرده و بعد از تصمیم‌گیری در مورد این وضعیت‌ها یک ماتریس خروجی که فرمان به کلیدها و مدارشکن‌ها است را به عنوان اطلاعات خروجی تولید می‌کند. در [۱۰] جهت حفاظت از این نوع ریزشبه‌ها و تشخیص جزیره‌ای راه‌حلی ارائه گردیده است که بعد از تشخیص جزیره‌ای اطلاعات موجود به عنوان ورودی به مرکز کنترل ریزشبه ارسال شده و با ماتریس‌های معرفی شده در این مقاله فرمان‌های خروجی تولید می‌گردد. در حقیقت تشخیص جزیره‌ای به عنوان یک ورودی به مرکز کنترل ریزشبه معرفی شده در این مقاله می‌باشد.

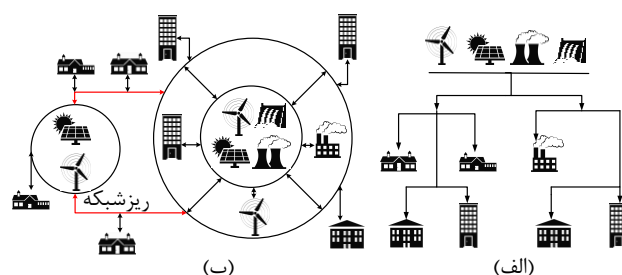
این مقاله از ۶ بخش تشکیل شده است. ریزشبه با نقاط اتصال چندگانه به چندین شبکه و یا ریزشبه‌های دیگر در بخش ۲ توضیح داده شده است. فرمول‌بندی ریزشبه‌های پیچیده در بخش ۳ آورده شده که با مثال‌هایی در بخش ۴ ادامه داده شده است. در بخش ۵ روش‌های تشخیص جزیره‌ای و زیر-ریزشبه‌ها توسط گراف جبری در این نوع ریزشبه‌ها به اختصار توضیح داده شده و روش‌های مورد نظر به کارهای آینده سپرده شده و در نهایت نتایج مبحث در بخش ۶ آورده شده است.

۲- ریزشبه با نقاط اتصال چندگانه به چندین شبکه و یا

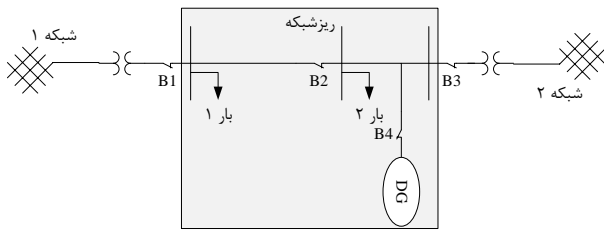
ریزشبه‌های دیگر

عموماً ریزشبه‌ها به سیستم‌های توزیع قدرت متصل می‌شوند اما برخی از ریزشبه‌ها به ریزشبه‌های دیگر نیز متصل هستند. در این وضعیت ریزشبه‌ها می‌توانند از خاموشی سرتاسری جلوگیری به عمل آورند و به طور مثال در هنگام بلایای طبیعی فرودگاه‌ها را امن نگاه‌دارند و در هنگام وقایع اضطراری به بیمارستان‌ها توان تحویل دهند. به این منظور یک روش ایمن‌سازی مناسب برای ریزشبه‌های حساس با اولویت کاری بالا همانند بیمارستان‌ها و فرودگاه‌ها جهت بالا بردن قابلیت اطمینان و پایداری بیش‌تر اتصال به توزیع‌کننده‌های بیش‌تری مورد نیاز است [۱۰].

یک مثال از ریزشبه بزرگ با دو نقطه اتصال به دیگر شبکه‌ها در شکل ۱ نمایش داده شده است اما تشخیص جزیره‌ای در این نوع ریزشبه‌ها نسبت به ریزشبه‌های دیگر که در [۹] به آن اشاره است، پیچیده‌تر است.



شکل ۱: ساختار شبکه‌ها؛ الف) شبکه مرسوم، ب) ریزشبه با دو نقطه اتصال به شبکه

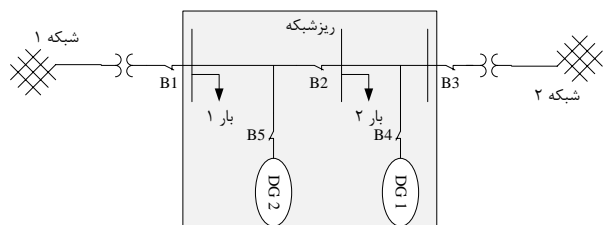


شکل ۶: ریزشبه با دو نقطه اتصال به شبکه‌های مختلف به وسیله مدارشکن‌های B1 و B3. شبکه‌های اصلی ۱ و ۲ به ترتیب توسط مدارشکن‌های B1 و B3 به ریزشبه متصل‌اند

در شکل ۷ ریزشبه‌ای که شامل دو زیر ریزشبه که توسط مدارشکن B2 به یکدیگر متصل شده‌اند با دو نقطه اتصال که توسط مدارشکن‌های B1 و B3 به شبکه‌های اصلی مجزای ۱ و ۲ متصل شده‌اند، نمایش داده شده است. این ریزشبه نسبت به شبکه‌های معمول که با یک نقطه اتصال به شبکه‌ای متصل‌اند دارای قابلیت اطمینان و پایداری بیشتری هستند، زیرا اگر یکی از شبکه‌های اصلی از ریزشبه جدا شود شبکه اصلی دیگر به‌طور کامل یا جزئی از لحاظ پایداری و یا تأمین توان به کمک ریزشبه خواهد آمد.

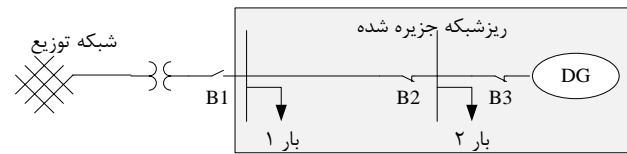
حالت‌های متصل به شبکه و جزیره‌ای ریزشبه در شکل ۷ به حالت‌های مختلف مدارشکن‌ها که در شکل‌های ۸ الی ۱۱ نمایش داده شده است، بستگی دارد:

- اگر مدارشکن B2 باز باشد، ریزشبه به دو زیر-ریزشبه متصل به شبکه‌های اصلی ۱ و ۲ که در شکل ۸ نمایش داده شده است تبدیل می‌شود.
- اگر مدارشکن‌های B2 و B3 باز باشند، ریزشبه به زیر-ریزشبه متصل به شبکه اصلی ۱ و زیر-ریزشبه جزیره شده که در شکل ۹ نمایش داده شده است تبدیل می‌شود.
- اگر مدارشکن‌های B1 و B3 باز باشند، ریزشبه از هر دو شبکه اصلی جدا شده و به‌صورت جزیره‌ای تبدیل خواهد شد که در شکل ۱۰ نمایش داده شده است.
- درنهایت، اگر تمامی مدارشکن‌ها باز باشند، هر دو زیر ریزشبه به‌صورت جزیره‌ای تبدیل خواهند شد که در شکل ۱۱ نمایش داده شده است.



شکل ۷: ریزشبه‌ای با دو نقطه اتصال به شبکه‌های مختلف به وسیله مدارشکن‌های B1 و B3. شبکه‌های اصلی ۱ و ۲ به ترتیب توسط مدارشکن‌های B1 و B3 به ریزشبه متصل‌اند

ریزشبه‌ای با یک اتصال به شبکه اصلی در شکل ۳ نمایش داده شده است؛ در این شکل مدارشکن B1 ریزشبه را از سیستم توزیع اصلی جدا کرده و حالت جزیره‌ای ایجاد می‌گردد.

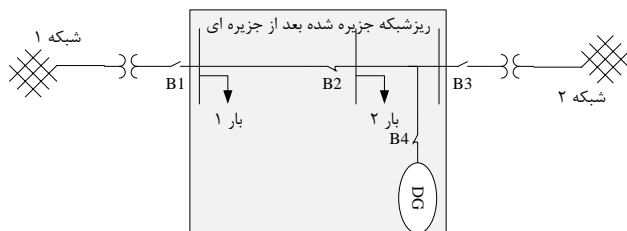


شکل ۳: ریزشبه جزیره‌ای شده به وسیله مدارشکن B1

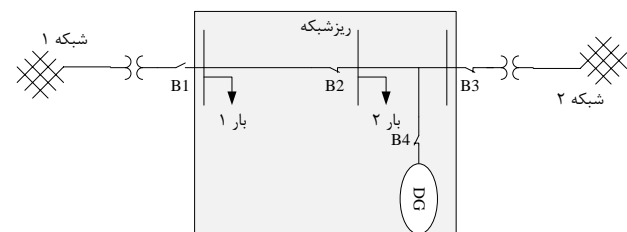
ریزشبه جزیره شده‌ای در شکل ۴ با دو نقطه اتصال به شبکه‌های مختلف توسط دو مدارشکن B1 و B3 نمایش داده شده است. زمانی که این دو مدارشکن B1 و B3 ریزشبه بزرگ را از این دو شبکه اصلی جدا می‌کنند حالت جزیره‌ای ایجاد می‌گردد، اما برای ایجاد این حالت هر دو شبکه اصلی باید از ریزشبه جدا شوند.

ساختارهای مختلف ریزشبه در شکل ۴ به حالت‌های مختلف مدارشکن‌ها بستگی دارد که به‌طور مثال برخی حالت‌ها در شکل‌های ۵ و ۶ نمایش داده شده‌اند:

- اگر مدارشکن‌های B1 و B3 به ترتیب باز و بسته باشند، ریزشبه جزیره شده تبدیل به ریزشبه با یک نقطه اتصال به سیستم شبکه اصلی ۴ در شکل ۵ خواهد شد.
- اگر تمامی مدارشکن‌های B1 و B3 بسته باشند، ریزشبه جزیره شده تبدیل به ریزشبه‌ای با دو نقطه اتصال به شبکه‌های اصلی خواهد شد که در شکل ۶ نمایش داده شده است.

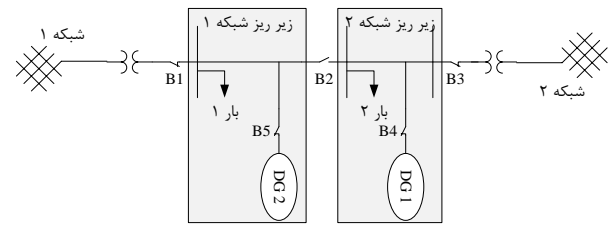
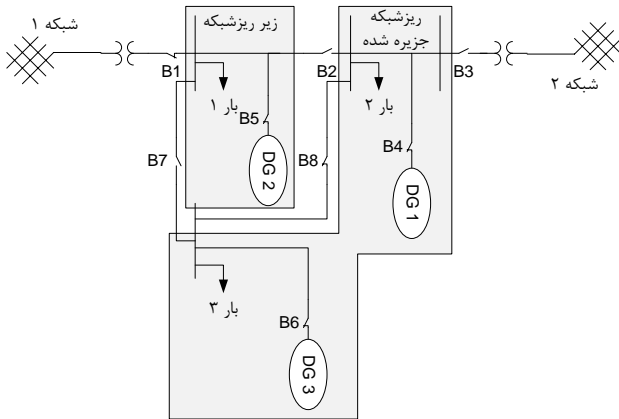


شکل ۴: ریزشبه جزیره شده با دو نقطه اتصال به شبکه‌های مختلف به وسیله مدارشکن‌های B1 و B3



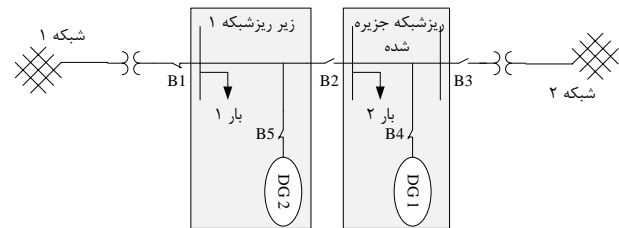
شکل ۵: ریزشبه با دو نقطه اتصال به شبکه‌های مختلف به وسیله مدارشکن‌های B1 و B3. مدارشکن B1 شبکه اصلی ۱ را جدا می‌کند اما شبکه اصلی ۲ توسط مدارشکن B3 متصل باقی می‌ماند

حاوی تولید پراکنده ۱ می‌باشد؛ اما این مسئله که چند تولید پراکنده در زیر ریزشبه یا ریزشبه جزیره‌ای باشد چندان مهم نیست. پایداری زیر ریزشبه‌ها و شرایطی که در ریزشبه، شبکه‌های توزیع اصلی و ارتباطات مابین آن‌ها اتفاق می‌افتد، مهم‌تر هستند.

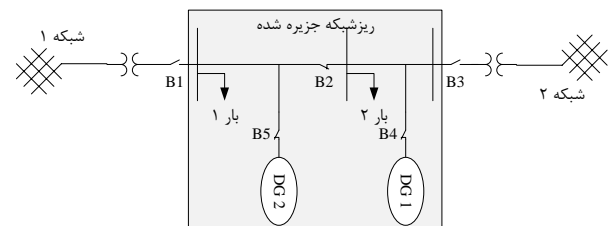
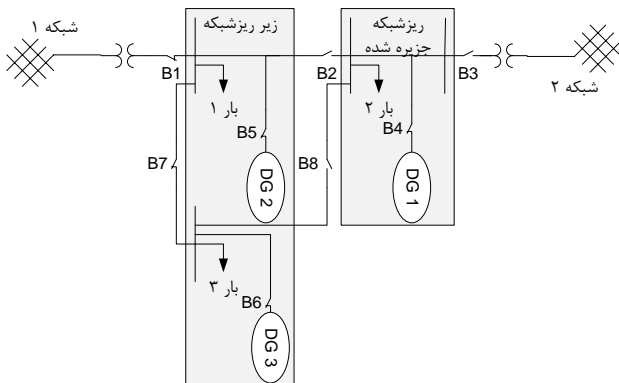


شکل ۸: شبکه ۱ از طریق مدارشکن B1 و شبکه ۲ از طریق مدارشکن B3 به ریزشبه‌های مجزا متصل شده‌اند. این دو ریزشبه دو زیر-ریزشبه‌اند

شکل ۱۲: زیر-ریزشبه و ریزشبه جزیره شده. زیر-ریزشبه از طریق مدارشکن B1 به شبکه اصلی متصل شده است

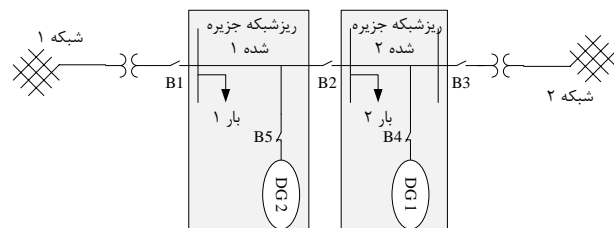


شکل ۹: شبکه ۱ از طریق مدارشکن B1 به ریزشبه متصل و شبکه ۲ از طریق مدارشکن B3 از ریزشبه جدا شده است. از این رو یکی از آن‌ها زیر-ریزشبه و دیگری جزیره‌ای است



شکل ۱۰: شبکه ۱ و ۲ از طریق مدارشکن‌های B1 و B3 از ریزشبه جدا شده‌اند. از این رو حالت جزیره‌ای ایجاد شده است

شکل ۱۳: زیر ریزشبه و ریزشبه جزیره شده. زیر ریزشبه از طریق مدارشکن B1 به شبکه اصلی متصل شده است اما شامل DGهای ۲ و ۳ می‌باشد

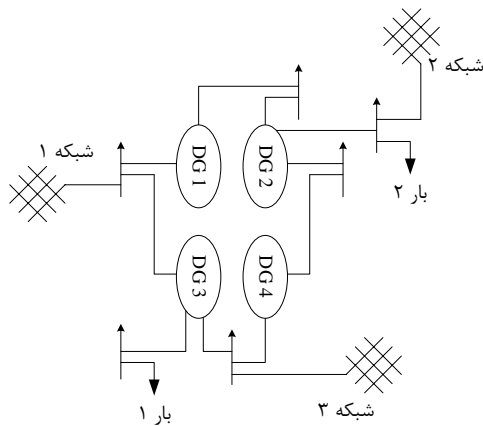


شکل ۱۱: شبکه ۱ و ۲ از طریق مدارشکن‌های B1 و B3 از ریزشبه جدا شده‌اند و مدارشکن B2 دو جزیره جداگانه ایجاد کرده است

۳- فرمول‌بندی ریزشبه‌های پیچیده

برخی از ساختارهای ممکن ریزشبه‌های بزرگ که در شکل‌های پیشین نمایش داده شده بودند؛ نشان‌دهنده آن هستند که در این نوع ساختارها حالت‌های زیادی از جزیره‌ای و اتصال به شبکه می‌تواند به وجود آید. از این رو، باید روش فرمول‌بندی شده ریاضی‌ای برای ارتباطات بین ریزشبه‌های بزرگ، سیستم‌های اصلی، زیر-ریزشبه‌ها، بارها و دیگر اجزای شبکه ابداع شود. از این رو ساختار و فرمول‌بندی این نوع ریزشبه‌ها که در این مقاله به آن پرداخته شده است، بسیار مهم است. مفاهیم اساسی که به مشاهده‌پذیری، مشاهده‌ناپذیر بودن حالت‌ها، مشاهده‌ناپذیر بودن شاخه‌ها، مشاهده‌پذیر بودن جزیره‌ها، ارتباط تجهیزات اندازه‌گیری، روش‌های تشخیص جزیره‌ای گراف جبری در این نوع ریزشبه‌ها و غیره می‌پردازد را می‌توان در ادامه این مبحث بررسی نمود که در این مقاله به آن پرداخته نشده است.

تغییر ساختار این نوع ریزشبه‌های در ادامه تشریح شده است. زیر-ریزشبه و ریزشبه جزیره شده‌ای در شکل ۱۲ نمایش داده شده است. زیر-ریزشبه از طریق مدارشکن B1 به شبکه توزیع ۱ متصل شده است اما ریزشبه به واسطه باز شدن مدارشکن‌های B2، B3 و B7 ایجاد شده است که تولید پراکنده ۱ و ۳ را از بقیه شبکه جدا نموده است. در شکل ۱۳ زیر-ریزشبه و ریزشبه جزیره شده ساختار شکل ۱۲ با شرایط متفاوت نمایش داده شده است. در این شکل، زیر-ریزشبه شامل تولید پراکنده ۲ و ۳ است. ریزشبه جزیره شده فقط



شکل ۱۴: ریزشبه‌های با چهار تولید پراکنده و دو بار متصل شده به سه شبکه اصلی

ماتریس M_D عبارت است از:

$$M_D = \begin{matrix} & \begin{matrix} Grid1 & Grid2 & Grid3 \end{matrix} \\ \begin{matrix} DG1 \\ DG2 \\ DG3 \\ DG4 \\ Load1 \\ Load2 \end{matrix} & \begin{bmatrix} 1 & 0 & 0 \\ 0 & 1 & 0 \\ 1 & 0 & 1 \\ 0 & 0 & 1 \\ 0 & 0 & 0 \\ 0 & 1 & 0 \end{bmatrix}_{6 \times 3} \end{matrix} \quad (3)$$

ماتریس $Grid_D$ عبارت است از:

$$Grid_D = \begin{matrix} & \begin{matrix} Grid1 & Grid2 & Grid3 \end{matrix} \\ \begin{matrix} Grid1 \\ Grid2 \\ Grid3 \end{matrix} & \begin{bmatrix} 1 & 0 & 0 \\ 0 & 1 & 0 \\ 0 & 0 & 1 \end{bmatrix}_{3 \times 3} \end{matrix} \quad (4)$$

از این رو ماتریس Mm_D را از رابطه ۱ می‌توان به صورت زیر نوشت:

$$Mm_D = \begin{bmatrix} [m_D]_{6 \times 6} & [M_D]_{6 \times 3} \\ [M'_D]_{3 \times 6} & [Grid_D]_{3 \times 3} \end{bmatrix}_{9 \times 9} \quad (5)$$

با ذکر جزئیات ماتریس Mm_D عبارت است از:

$$Mm_D = \begin{matrix} & \begin{matrix} DG1 & DG2 & DG3 & DG4 & Load1 & Load2 & Grid1 & Grid2 & Grid3 \end{matrix} \\ \begin{matrix} DG1 \\ DG2 \\ DG3 \\ DG4 \\ Load1 \\ Load2 \\ Grid1 \\ Grid2 \\ Grid3 \end{matrix} & \begin{bmatrix} 1 & 1 & 1 & 0 & 0 & 0 & 1 & 0 & 0 \\ 1 & 1 & 0 & 1 & 0 & 1 & 0 & 1 & 0 \\ 1 & 0 & 1 & 1 & 1 & 0 & 1 & 0 & 1 \\ 0 & 1 & 1 & 1 & 0 & 0 & 0 & 0 & 1 \\ 0 & 0 & 1 & 0 & 0 & 0 & 0 & 0 & 0 \\ 0 & 1 & 0 & 0 & 0 & 0 & 0 & 1 & 0 \\ 1 & 0 & 1 & 0 & 0 & 0 & 1 & 0 & 0 \\ 0 & 1 & 0 & 0 & 0 & 1 & 0 & 1 & 0 \\ 0 & 0 & 1 & 1 & 0 & 0 & 0 & 0 & 1 \end{bmatrix}_{9 \times 9} \end{matrix} \quad (6)$$

در این مثال، ماتریس Mm_D برای شرح حالت‌های مختلف ریزشبه مورد استفاده قرار می‌گیرد. در حقیقت، حالت جزیره‌ای و زیر ریزشبه ای به وسیله تغییر حالت‌های اتصالات قابل بیان می‌باشند. در این ساختار ریزشبه شکل ۱۴ اگر به طور مثال خطایی در سیستم توزیع ۱ حادث شود و این سیستم از ریزشبه جدا شود، تمامی اعداد ماتریس Mm_D که اتصال این سیستم را نمایش می‌دهند از یک به صفر تغییر

در یک ریزشبه بزرگ فرض می‌شود که ماتریس m_D ماتریسی است که ارتباطات بین تولیدات پراکنده و بارها را نمایش می‌دهد. در حقیقت m_D ماتریس حالت طراحی ریزشبه است که ارتباطات بین تولیدات پراکنده و بارها را در حالت کارکرد عادی آن نمایش می‌دهد. در ماتریس m_D عدد ۱ نشان‌گر آن است که تولید پراکنده‌ای به یک بار یا تولید پراکنده دیگری متصل شده و عدد صفر به عدم اتصال اشاره دارد. هرگاه تولید کننده انرژی مورد نظر باشد در ماتریس، اتصال به خودش ۱ و مصرف کننده در حالت اتصال به خود صفر در نظر گرفته می‌شود.

تقریباً مشابه ماتریس m_D ، ماتریس M_D ماتریسی است که نشان‌گر ارتباط بین شبکه‌های اصلی و تولیدات پراکنده و بارها است. در حقیقت M_D ماتریسی است که بیان‌گر نقطه ارتباطی شبکه‌های اصلی با ریزشبه در حالت طراحی و کارکرد عادی شبکه است. مشابه قبل، در ماتریس M_D عدد ۱ نشان‌گر آن است که شبکه اصلی به یک تولید پراکنده یا بار متصل شده و عدد صفر به عدم اتصال اشاره دارد. ماتریس دیگر، ماتریس $Grid_D$ است که نشان‌دهنده ارتباطات بین شبکه‌های اصلی است. در واقع ماتریس $Grid_D$ ماتریسی است که ارتباطات بین شبکه‌های اصلی را در حالت عادی کارکرد آن تشریح می‌کند. در ماتریس $Grid_D$ عدد ۱ به اتصال شبکه‌های اصلی به یکدیگر اشاره کرده و عدد صفر متصل نبودن به یکدیگر را نمایش می‌دهد. در نهایت ماتریس Mm_D ماتریسی است که شرح تمامی ارتباطات در شبکه را شامل می‌شود.

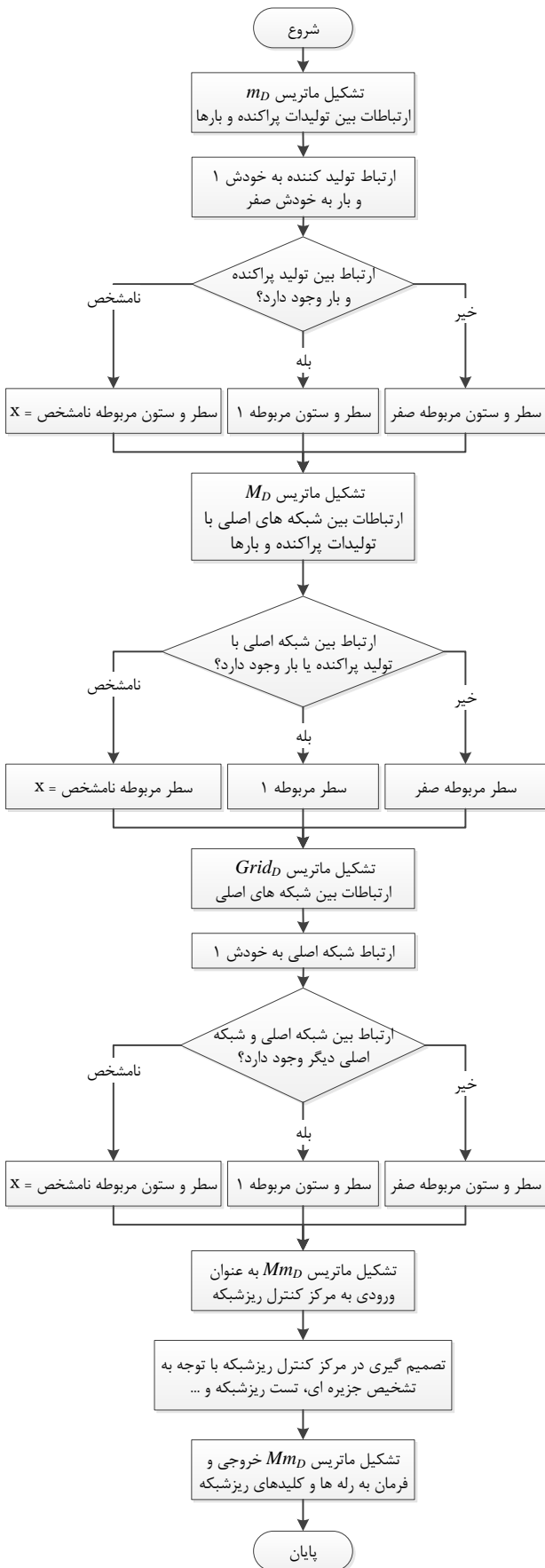
$$Mm_D = \begin{bmatrix} [m_D]_{i \times i} & [M_D]_{i \times j} \\ [M'_D]_{j \times i} & [Grid_D]_{j \times j} \end{bmatrix}_{(i+j) \times (i+j)} \quad (1)$$

در این رابطه، i تعداد تولیدات پراکنده + بارها و j تعداد شبکه‌های اصلی است. این ماتریس به طور کامل ارتباطات بین شبکه‌های اصلی، تولیدات پراکنده و بارها در یک شبکه حاوی ریزشبه بزرگ را شرح می‌دهد.

برای درک بیشتر، در شکل ۱۴ ریزشبه‌ای با چهار تولید پراکنده و دو بار که به سه شبکه اصلی متصل شده‌اند، نمایش داده شده است.

در این مثال ماتریس m_D عبارت است از:

$$m_D = \begin{matrix} & \begin{matrix} DG1 & DG2 & DG3 & DG4 & Load1 & Load2 \end{matrix} \\ \begin{matrix} DG1 \\ DG2 \\ DG3 \\ DG4 \\ Load1 \\ Load2 \end{matrix} & \begin{bmatrix} 1 & 1 & 1 & 0 & 0 & 0 \\ 1 & 1 & 0 & 1 & 0 & 1 \\ 1 & 0 & 1 & 1 & 1 & 0 \\ 0 & 1 & 1 & 1 & 0 & 0 \\ 0 & 0 & 1 & 0 & 0 & 0 \\ 0 & 1 & 0 & 0 & 0 & 0 \end{bmatrix} \end{matrix} \quad (2)$$



شکل ۱۵: فلوچارت فرمول بندی ماتریسی ریزشبه‌های پیچیده

می‌کنند. در این مثال حالت‌های اتصال بین شبکه ۱ به تولید پراکنده‌های ۱ و ۲ از یک به صفر تغییر می‌کنند.

$$Mm_D = \begin{matrix} DG1 \\ DG2 \\ DG3 \\ DG4 \\ Load1 \\ Load2 \\ Grid1 \\ Grid2 \\ Grid3 \end{matrix} \begin{bmatrix} 1 & 1 & 1 & 0 & 0 & 0 & \{0\} & 0 & 0 \\ 1 & 1 & 0 & 1 & 0 & 1 & 0 & 1 & 0 \\ 1 & 0 & 1 & 1 & 1 & 0 & \{0\} & 0 & 1 \\ 0 & 1 & 1 & 1 & 0 & 0 & 0 & 0 & 1 \\ 0 & 0 & 1 & 0 & 0 & 0 & 0 & 0 & 0 \\ 0 & 1 & 0 & 0 & 0 & 0 & 0 & 1 & 0 \\ \{0\} & 0 & \{0\} & 0 & 0 & 0 & \{1\} & 0 & 0 \\ 0 & 1 & 0 & 0 & 0 & 1 & 0 & 1 & 0 \\ 0 & 0 & 1 & 1 & 0 & 0 & 0 & 0 & 1 \end{bmatrix}_{9 \times 9} \quad (V)$$

با استفاده از این روش تمامی حالت‌های شبکه را می‌توان نمایش داد و به‌طور مثال حالت‌های از پیش تعریف شده را به‌وسیله سیستم کنترل مرکزی ریزشبه به سیستم تحمیل نمود.

در واقع ریزشبه هوشمند سیستمی است که باید توانایی کنترل پایداری، کیفیت توان و بقیه متغیرهای شبکه را داشته باشد. سیستم کنترل مرکزی ریزشبه کنترل و ایجاد تمامی حالت‌های جزیره‌ای و زیر-ریزشبه‌ای را به عهده دارد.

فلوچارت فرمول بندی ماتریسی این نوع ریزشبه‌ها در شکل ۱۵ نمایش داده شده است.

در مرجع [۱۰] به تشخیص جزیره‌ای این نوع ریزشبه‌ها پرداخته شده است که به عنوان یک ورودی به مرکز کنترل ریزشبه می‌باشد که در فلوچارت شکل ۱۵ در قسمت تصمیم‌گیری در مرکز کنترل ریزشبه نمایش داده شده است.

تصمیم‌گیری و فرمان به کلیدها و مدارشکن‌ها در این مرکز کنترل ریزشبه انجام گرفته و یک ماتریس فرمان خروجی تولید می‌گردد. این ماتریس خروجی فرمان به رله‌ها و کلیدهای ریزشبه می‌باشد که با توجه به حالات قبلی آن‌ها که از ماتریس ورودی گرفته شده و با توجه به تشخیص جزیره‌ای، تست ریزشبه، انرژی‌های ارسالی و دریافتی و ... تصمیم‌گیری شده و تشکیل می‌گردد.

ریزشبه‌ای بزرگ با یک نقطه اتصال به شبکه در شکل ۱۶ نمایش داده شده است. این ریزشبه شامل دو زیر-ریزشبه می‌باشد. ریزشبه حاوی یک سیستم باتری ذخیره می‌باشد و از چندین ناحیه که از طریق مدارشکن به شبکه‌های اصلی متصل شده‌اند و شامل توربین بادی، یک دیزل ژنراتور و چندین بار با یک مدارشکن برای بررسی بارهای مختلف، تشکیل شده است. سیستم ذخیره باتری به‌عنوان یک زیر-ریزشبه تلقی می‌گردد. مشخصات ریزشبه و شبکه‌های مورد نظر در [۱۰] آورده شده و تشخیص جزیره‌ای در آن بحث شده است. جهت به‌دست آوردن ماتریس کنترلی ابتدا ماتریس حالت معمول کاری سیستم به‌دست آورده می‌شود.

$$Mm_D = \begin{matrix} DG1 \\ DG2 \\ DG3 \\ Load \\ Grid1 \end{matrix} \begin{bmatrix} 1 & 1 & 1 & 1 & 1 \\ 1 & 1 & 1 & 1 & 1 \\ 1 & 1 & 1 & 1 & 1 \\ 1 & 1 & 1 & 0 & 1 \\ 1 & 1 & 1 & 1 & 1 \end{bmatrix}_{5 \times 5} \quad (13)$$

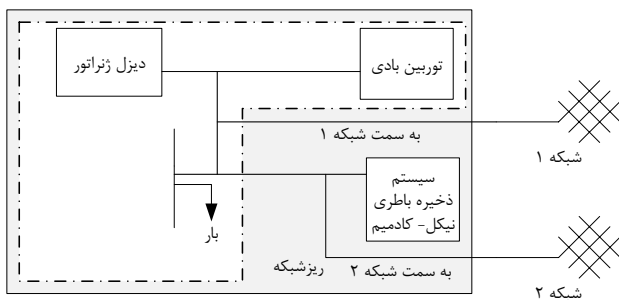
در این مورد مطالعاتی، ماتریس Mm_D برای شرح حالت‌های مختلف ریزشبه مورد استفاده قرار می‌گیرد. در حالتی که ریزشبه از شبکه جدا می‌شود ماتریس کنترلی به صورت زیر نوشته خواهد شد:

$$Mm_D = \begin{matrix} DG1 \\ DG2 \\ DG3 \\ Load \\ Grid1 \end{matrix} \begin{bmatrix} 1 & 1 & 1 & 1 & 0 \\ 1 & 1 & 1 & 1 & 0 \\ 1 & 1 & 1 & 1 & 0 \\ 1 & 1 & 1 & 0 & 0 \\ 0 & 0 & 0 & 0 & 1 \end{bmatrix}_{5 \times 5} \quad (14)$$

ماتریس Mm_D در این حالت نشان می‌دهد که ریزشبه، جزیره‌ای شده و از شبکه اصلی جدا شده است.

ریزشبه‌ای بزرگ با دو نقطه اتصال به شبکه‌های مختلف در شکل ۱۷ نمایش داده شده است. همانند مثال قبل در شکل ۱۶، این ریزشبه شامل دو زیر-ریزشبه می‌باشد.

در این ریزشبه نیز سیستم ذخیره باطری به‌عنوان یک زیر-ریزشبه تلقی می‌گردد. مشخصات ریزشبه و شبکه‌های مورد نظر در [۱۰] آورده شده و سناریوهای مختلف تشخیص جزیره‌ای در آن بحث شده است.



شکل ۱۷: ریزشبه‌ای با سه تولید پراکنده و یک بار متصل شده به یک شبکه اصلی

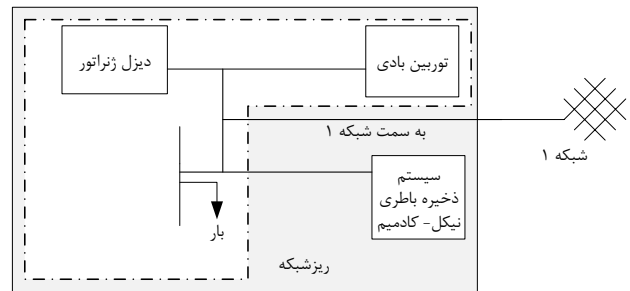
در این مثال ماتریس m_D عبارت است از (اتصال بار مصرف کننده به خودش صفر در نظر گرفته می‌شود):

$$m_D = \begin{matrix} DG1(Diesel Generator) \\ DG2(Wind Turbine) \\ DG3(Battery Storage) \\ Load \end{matrix} \begin{bmatrix} 1 & 1 & 1 & 1 \\ 1 & 1 & 1 & 1 \\ 1 & 1 & 1 & 1 \\ 1 & 1 & 1 & 0 \end{bmatrix}_{4 \times 4} \quad (15)$$

ماتریس M_D عبارت است از:

$$M_D = \begin{matrix} DG1(Diesel Generator) \\ DG2(Wind Turbine) \\ DG3(Battery Storage) \\ Load \end{matrix} \begin{bmatrix} Grid1 & Grid2 \\ 1 & 1 \\ 1 & 1 \\ 1 & 1 \\ 1 & 1 \end{bmatrix}_{4 \times 2} \quad (16)$$

ماتریس $Grid_D$ عبارت است از:



شکل ۱۶: ریزشبه‌ای با سه تولید پراکنده و یک بار متصل شده به یک شبکه اصلی

در این مثال ماتریس m_D عبارت است از (اتصال بار مصرف کننده به خودش صفر در نظر گرفته می‌شود):

$$m_D = \begin{matrix} DG1(Diesel Generator) \\ DG2(Wind Turbine) \\ DG3(Battery Storage) \\ Load \end{matrix} \begin{bmatrix} DG1 & DG2 & DG3 & Load \\ 1 & 1 & 1 & 1 \\ 1 & 1 & 1 & 1 \\ 1 & 1 & 1 & 1 \\ 1 & 1 & 1 & 0 \end{bmatrix}_{4 \times 4} \quad (8)$$

ارتباط هر سیستم با خودش در ماتریس می‌تواند گویای آن سیستم باشد. به‌طور مثال شبکه‌های اصلی می‌توانند با عدد مثبت یک و هر DG ریزشبه را با منفی یک نمایش داد که از این کار صرف‌نظر شده است. در این مثال می‌توان سیستم ذخیره باطری را که به‌صورت یک تولید کننده و مصرف کننده است، با عدد ۰/۵ نمایش داد. در این

صورت ماتریس m_D عبارت است از:

$$m_D = \begin{matrix} DG1(Diesel Generator) \\ DG2(Wind Turbine) \\ DG3(Battery Storage) \\ Load \end{matrix} \begin{bmatrix} DG1 & DG2 & DG3 & Load \\ 1 & 1 & 1 & 1 \\ 1 & 1 & 1 & 1 \\ 1 & 1 & 0.5 & 1 \\ 1 & 1 & 1 & 0 \end{bmatrix}_{4 \times 4} \quad (9)$$

در اینجا سیستم ذخیره باطری یک ریزشبه مجزا در نظر گرفته شده و لذا همان عدد ۱ برای آن در نظر گرفته می‌شود که البته تأثیری بر روابط کنترلی ندارد و فقط حاوی اطلاعات بیش‌تر هستند.

ماتریس M_D عبارت است از:

$$M_D = \begin{matrix} DG1(Diesel Generator) \\ DG2(Wind Turbine) \\ DG3(Battery Storage) \\ Load \end{matrix} \begin{bmatrix} Grid1 \\ 1 \\ 1 \\ 1 \\ 1 \end{bmatrix}_{4 \times 1} \quad (10)$$

ماتریس $Grid_D$ عبارت است از:

$$Grid_D = \begin{matrix} Grid1 \\ Grid1 \end{matrix} \begin{bmatrix} 1 \\ 1 \end{bmatrix}_{1 \times 1} \quad (11)$$

از این رو ماتریس Mm_D را از رابطه ۱ می‌توان به‌صورت زیر نوشت:

$$Mm_D = \begin{bmatrix} [m_D]_{4 \times 4} & [M_D]_{4 \times 1} \\ [M'_D]_{1 \times 4} & [Grid_D]_{1 \times 1} \end{bmatrix}_{5 \times 5} \quad (12)$$

با ذکر جزئیات ماتریس Mm_D عبارت است از:

تشخیص جزیره‌ای اجرا می‌گردد. این آزمون‌ها شامل جزیره‌ای کردن عمدی ریزشبه و تشخیص جزیره‌ای غیرفعال در یک‌زمان کوتاه از پیش تعیین شده و راه‌اندازی تشخیص جزیره‌ای فعال با دامنه سیگنال‌های اغتشاش متناسب با احتمال جزیره‌ای محاسبه شده می‌باشد.

چند مورد مطالعاتی که بر اساس شکل ۱۷ می‌باشند در ادامه توضیح داده شده است. جهت هر مورد مطالعاتی ماتریس کنترلی مورد نظر تشکیل شده است.

۴-۱- کنترل مرکزی ریزشبه سیگنالی را دریافت نمی‌کند و حالت جزیره‌ای با آزمون ۱ تشخیص داده نمی‌شود

در این مورد، کنترل مرکزی ریزشبه سیگنالی را به‌واسطه مشکلات ارتباطی دریافت نمی‌کند. از این‌رو، کنترل مرکزی ریزشبه اقدام‌های زیر را انجام می‌دهد:

۱. ریزشبه از شبکه ۲ جدا شده و روش تشخیص جزیره‌ای غیرفعال شروع به کار می‌نماید.
۲. با توجه به‌وجود سیستم باتری تغذیه، ناحیه غیرقابل تشخیص^۵ بسط یافته و حالت جزیره‌ای تشخیص داده نمی‌شود.

در این مورد مطالعاتی، ماتریس Mm_D برای شرح حالت‌های مختلف ریزشبه در حالت‌های مختلف بررسی شده، مورد استفاده قرار می‌گیرد.

در این مورد مطالعاتی، در حالتی که حالت قطع یا وصل شبکه اصلی ۱ نامشخص باشد و آزمون ۱ که همان جدا کردن شبکه اصلی ۲ می‌باشد، انجام گیرد؛ ماتریس کنترلی به‌صورت زیر نوشته خواهد شد:

$$Mm_D = \begin{bmatrix} DG1 & 1 & 1 & 1 & 1 & \times & 0 \\ DG2 & 1 & 1 & 1 & 1 & \times & 0 \\ DG3 & 1 & 1 & 1 & 1 & \times & 0 \\ Load & 1 & 1 & 1 & 0 & \times & 0 \\ Grid1 & \times & \times & \times & \times & 1 & 0 \\ Grid2 & 0 & 0 & 0 & 0 & 0 & 1 \end{bmatrix}_{6 \times 6} \quad (21)$$

سطر و ستون مربوط به شبکه ۱ به صورت x یا نامشخص نشان داده شده‌اند زیرا به‌علت مشکل ارتباطی وضعیت اتصال یا قطع شبکه ۱ به ریزشبه نامشخص است.

۴-۲- کنترل مرکزی ریزشبه سیگنالی را دریافت نمی‌کند و حالت جزیره‌ای با آزمون ۲ تشخیص داده می‌شود

در این مورد، بعد از عدم موفقیت تشخیص جزیره‌ای در آزمون ۱، آزمون ۲ انجام می‌شود. از این‌رو، کنترل مرکزی ریزشبه اقدام‌های زیر را انجام می‌دهد:

۱. روش تشخیص جزیره‌ای فعال شروع به کار کرده و مقدار احتمال جزیره‌ای محاسبه می‌شود.

$$Grid_D = \begin{bmatrix} Grid1 & Grid2 \\ 1 & 1 \\ 1 & 1 \end{bmatrix}_{2 \times 2} \quad (17)$$

از این‌رو ماتریس Mm_D را از رابطه ۱ می‌توان به‌صورت زیر نوشت:

$$Mm_D = \begin{bmatrix} [m_D]_{4 \times 4} & [M_D]_{4 \times 2} \\ [M'_D]_{2 \times 4} & [Grid_D]_{2 \times 2} \end{bmatrix}_{6 \times 6} \quad (18)$$

با ذکر جزئیات ماتریس Mm_D عبارت است از:

$$Mm_D = \begin{bmatrix} DG1 & 1 & 1 & 1 & 1 & 1 & 1 \\ DG2 & 1 & 1 & 1 & 1 & 1 & 1 \\ DG3 & 1 & 1 & 1 & 1 & 1 & 1 \\ Load & 1 & 1 & 1 & 0 & 1 & 1 \\ Grid1 & 1 & 1 & 1 & 1 & 1 & 1 \\ Grid2 & 1 & 1 & 1 & 1 & 1 & 1 \end{bmatrix}_{6 \times 6} \quad (19)$$

در این مورد مطالعاتی، ماتریس Mm_D برای شرح حالت‌های مختلف ریزشبه مورد استفاده قرار می‌گیرد. در حالتی که ریزشبه از شبکه ۱ جدا می‌شود ماتریس کنترلی به‌صورت زیر نوشته خواهد شد:

$$Mm_D = \begin{bmatrix} DG1 & 1 & 1 & 1 & 1 & 0 & 1 \\ DG2 & 1 & 1 & 1 & 1 & 0 & 1 \\ DG3 & 1 & 1 & 1 & 1 & 0 & 1 \\ Load & 1 & 1 & 1 & 0 & 0 & 1 \\ Grid1 & 0 & 0 & 0 & 0 & 1 & 0 \\ Grid2 & 1 & 1 & 1 & 1 & 0 & 1 \end{bmatrix}_{6 \times 6} \quad (20)$$

۴- تشخیص جزیره‌ای در این ریزشبه‌ها و فرمول‌بندی ماتریسی ریزشبه

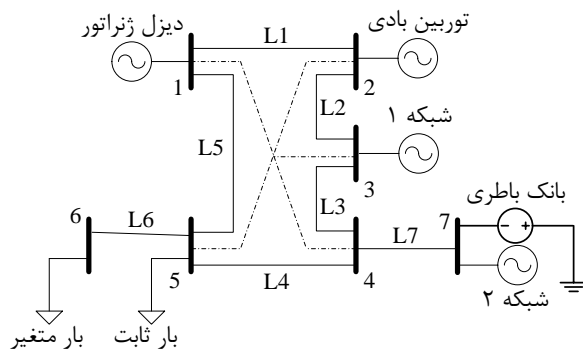
تشخیص جزیره‌ای ریزشبه‌هایی است که از چندین زیر-ریزشبه تشکیل شده‌اند و دارای نقاط اتصال چندگانه به شبکه‌های دیگر می‌باشند در [۱۰] به‌طور کامل توضیح داده شده و بررسی شده است. به‌طور خلاصه، این روش تشخیص جزیره‌ای ترکیبی از روش‌های تشخیص جزیره‌ای فعال، غیرفعال و ارتباطی است که بر اساس احتمال جزیره‌ای شدن با محاسبه در سمت شبکه هوشمند و ارسال به مرکز کنترل ریزشبه قرار دارد. مقادیر احتمال جزیره‌ای که در این روش ترکیبی تشخیص جزیره‌ای غیرفعال، فعال و ارتباطی مورد استفاده قرار می‌گیرند بر اساس اندازه‌گیری سیگنال‌ها در سمت شبکه هوشمند است که با تبدیل موجک گسسته تحلیل و با شبکه‌های عصبی مصنوعی محاسبه می‌شوند. اگر این مقدار احتمال جزیره‌ای از مقدار آستانه‌ای بیش‌تر شود، برای تعیین مقدار دقیق‌تر آن از یک سیستم استنتاج فازی مبتنی بر یک شبکه تطبیقی عصبی فازی برای محاسبه مجدد استفاده می‌شود. در سیستم پیشنهادی، تشخیص جزیره‌ای فعال فقط زمانی راه‌اندازی می‌شود که این مقدار احتمال جزیره‌ای بالا بوده و دامنه سیگنال‌های اغتشاش تزریقی متناسب با آن است. در ضمن اگر این احتمال جزیره‌ای محاسبه شده به‌وسیله مرکز کنترل ریزشبه به‌درستی دریافت نگردد، دو آزمون کمکی در سمت ریزشبه جهت

به‌عنوان نمونه، در شکل ۱۸ ریزشبه شکل ۱۷ با حذف برخی اتصالات از جمله حذف اتصال مستقیم دیزل ژنراتور به شبکه ۱ و ۲ و حذف اتصال مستقیم توربین بادی به شبکه ۲ و بارها نمایش داده شده است. این کار جهت ساده‌سازی و با قطع برخی مدارشکن‌ها انجام شده است. مدارشکن‌ها و توپولوژی کامل سیستم در این شکل نمایش داده نشده است.

جهت بررسی زیر-ریزشبه‌ها و نقاط اتصال حساس می‌توان ماتریس تلاقی^۶ سیستم را در دو حوزه باینری و عددی به ترتیب در رابطه‌های ۲۳ و ۲۴ به‌صورت زیر به‌دست آورد.

$$H = \begin{bmatrix} L1 & L2 & L3 & L4 & L5 & L6 & L7 \\ 1 & 1 & 0 & 0 & 0 & 1 & 0 & 0 \\ 2 & 1 & 1 & 0 & 0 & 0 & 0 & 0 \\ 3 & 0 & 1 & 1 & 0 & 0 & 0 & 0 \\ 4 & 0 & 0 & 1 & 1 & 0 & 0 & 1 \\ 5 & 0 & 0 & 0 & 1 & 1 & 1 & 0 \\ 6 & 0 & 0 & 0 & 0 & 0 & 1 & 0 \\ 7 & 0 & 0 & 0 & 0 & 0 & 0 & 1 \end{bmatrix} \quad (23)$$

$$H' = \begin{bmatrix} L1 & L2 & L3 & L4 & L5 & L6 & L7 \\ 1 & 1 & 0 & 0 & 0 & 1 & 0 & 0 \\ 2 & -1 & 1 & 0 & 0 & 0 & 0 & 0 \\ 3 & 0 & -1 & 1 & 0 & 0 & 0 & 0 \\ 4 & 0 & 0 & -1 & 1 & 0 & 0 & 1 \\ 5 & 0 & 0 & 0 & -1 & -1 & 1 & 0 \\ 6 & 0 & 0 & 0 & 0 & 0 & -1 & 0 \\ 7 & 0 & 0 & 0 & 0 & 0 & 0 & -1 \end{bmatrix} \quad (24)$$



شکل ۱۸: ریزشبه شکل ۱۷ با حذف برخی اتصالات

این دو ماتریس جهت بررسی جزیره‌های ایجاد شده یا همان زیر-ریزشبه‌های در ریزشبه و تعیین نقاط حساس به‌کار برده خواهند شد.

۶- نتیجه‌گیری

در این مقاله ریزشبه‌هایی بررسی شده‌اند که از چندین زیر-ریزشبه تشکیل شده و دارای نقاط اتصال چندگانه به شبکه‌ها و یا ریزشبه‌های دیگر می‌باشند. با توجه به حالت‌های مختلفی که بررسی شد،

۲. جزیره‌ای کردن ریزشبه با جدا کردن شبکه ۱ از ریزشبه و اتصال مجدد شبکه ۲ به ریزشبه انجام می‌گردد. در این مورد مطالعاتی، ماتریس Mm_D همانند رابطه ۲۱ خواهد بود.

۳-۴- کنترل مرکزی ریزشبه سیگنالی را دریافت نمی‌کند و حالت جزیره‌ای با آزمون ۱ تشخیص داده می‌شود

سیستم باتری ذخیره از ریزشبه جدا شده و در نتیجه در این‌جا یک ریزشبه و یک شبکه وجود دارد و ریزشبه فقط حاوی توربین بادی، دیزل ژنراتور و بارهای محلی می‌باشد. به‌علت کم شدن ناحیه غیرقابل تشخیص در این حالت روش تشخیص جزیره‌ای غیرفعال با اجرای آزمون ۱ قادر به تشخیص جزیره‌ای می‌باشد. در حالتی که حالت قطع یا وصل شبکه اصلی ۱ نامشخص باشد و سیستم ذخیره باتری به‌عنوان زیر-ریزشبه و شبکه اصلی ۲ از ریزشبه جدا می‌شوند و آزمون‌های ۱ و ۲ انجام می‌گیرند، ماتریس کنترلی به‌صورت زیر نوشته خواهد شد:

$$Mm_D = \begin{bmatrix} DG1 & 1 & 1 & 0 & 1 & \times & 0 \\ DG2 & 1 & 1 & 0 & 1 & \times & 0 \\ DG3 & 0 & 0 & 1 & 0 & 0 & 1 \\ Load & 1 & 1 & 0 & 0 & \times & 0 \\ Grid1 & \times & \times & 0 & \times & 1 & 0 \\ Grid2 & 0 & 0 & 1 & 0 & 0 & 1 \end{bmatrix}_{6 \times 6} \quad (22)$$

لازم به توضیح است که در این حالت سیستم ذخیره باتری به شبکه اصلی ۲ متصل باقی می‌ماند اما به‌طور حتم از شبکه اصلی ۱ جدا شده است.

۵- روش‌های تشخیص جزیره‌ای و زیر-ریزشبه‌ها توسط گراف جبری در این نوع ریزشبه‌ها

همانطور که در مقدمه توضیح داد شد، با استفاده از ماتریس حالت شبکه می‌توان تجهیز اندازه‌گیری اضافی جهت تخمین وضعیت سیستم را به‌دست آورد. تشخیص جداسازی فیزیکی صحیح سیستم‌های قدرت یا همان جزیره‌سازی جهت امنیت و کنترل سیستم‌ها و روش‌های تشخیص جزیره‌ای گراف جبری را می‌توان توسط ماتریس تخمین حالت به‌دست آورد [۱۷].

فرمول‌بندی ماتریسی‌ای که در این مقاله به آن پرداخته شده است در حقیقت ورودی اطلاعات به مرکز کنترل ریزشبه می‌باشد. پس از پردازش اطلاعات و تصمیم‌گیری در مورد آن خروجی کنترلی که به‌صورت همان ماتریس ورودی می‌باشد به‌صورت فرمان به رله‌ها و مدارشکن‌ها ارسال می‌گردد. در این مقاله این ماتریس‌های ورودی و خروجی به‌صورت مقدماتی مورد بررسی قرار گرفته‌اند و روند ایجاد ماتریس فرمان در مقالات دیگر بر اساس ماتریس حالت و گراف جبری بررسی خواهد شد.

- [8] I. E. Commission, "Test procedure of islanding prevention measures for utility-interconnected photovoltaic inverters," ed: IEC, 2008.
- [9] P. Barker, B. Johnson, A. Maitra, and D. Herman, "Investigation of the Technical and Economic Feasibility of Micro-Grid Based Power Systems," EPRI, Palo Alto, CA, vol. 1003973, 2001.
- [10] S. D. Kermany, M. Joorabian, S. Deilami, and M. A. Masoum, "Hybrid Islanding Detection in Microgrid with Multiple Connection Points to Smart Grids using Fuzzy-Neural Network," IEEE Transactions on Power Systems, vol. 32, pp. 2640-2651, July 2017.
- [11] J. J. Justo, F. Mwasilu, J. Lee, and J.-W. Jung, "AC-microgrids versus DC-microgrids with distributed energy resources: A review," Renewable and Sustainable Energy Reviews, vol. 24, pp. 387-405, 2013.
- [12] N. Cai and J. Mitra, "A decentralized control architecture for a microgrid with power electronic interfaces," in North American Power Symposium (NAPS), 2010, pp. 1-8, 2010.
- [13] J. Hu, T. Zhang, S. Du, and Y. Zhao, "An Overview on Analysis and Control of Micro-grid System," International Journal of Control and Automation, vol. 8, pp. 65-76, 2015.
- [14] F. Wu and A. Monticelli, "Network observability: theory," IEEE Transactions on Power Apparatus and Systems, vol. 5, pp. 1042-1048, 1985.
- [15] D. Falcao and M. Arias, "State estimation and observability analysis based on echelon forms of the linearized measurement models," IEEE Transactions on Power Systems, vol. 9, pp. 979-987, 1994.
- [16] N. G. Bretas, "Network observability: theory and algorithms based on triangular factorisation and path graph concepts," IEE Proceedings-Generation, Transmission and Distribution, vol. 143, pp. 123-128, 1996.
- [17] E. Theodoro, R. Benedito, J. London, and L. Alberto, "Algebraic-graph method for identification of islanding in power system grids," International Journal of Electrical Power & Energy Systems, vol. 35, pp. 171-179, 2012.
- [۱۸] مجید معظمی، رحمت‌الله هوشمند، امین خدابخشیان، عبدالرضا بهوندی، « یک روش جدید تشخیص جزیره‌ای شدن اکتیو در سیستم‌های ریزشبه با استفاده از تزریق جریان توالی منفی »، مجله مهندسی برق دانشگاه تبریز، دوره ۴۶، شماره ۲، صفحه ۲۷۹-۲۹۳، تابستان ۱۳۹۵.
- [۱۹] بهروز صبحانی، حسین شایقی، عادل اکبری، « طراحی رله تشخیص جزیره‌ای برای ژنراتور سنکرون با استفاده از آنالیز ناحیه‌ای دوبعدی انرژی سیگنال‌های تبدیل موجک »، مجله مهندسی برق دانشگاه تبریز، دوره ۴۶، شماره ۱، صفحه ۲۴۵-۲۵۴، بهار ۱۳۹۵.

می‌توان نتیجه گرفت که به‌علت پیچیدگی‌های این نوع ریزشبه‌ها و حالت‌های مختلفی که می‌توانند داشته باشند؛ نیاز است که کنترل حالت‌های مختلف ریزشبه نیز توسط مرکز کنترل ریزشبه انجام گردد.

به‌علت این پیچیدگی‌ها نیاز است که فرمول‌بندی ماتریسی‌ای وجود داشته باشد تا ورودی و خروجی مرکز کنترل ریزشبه را تعیین نماید. این فرمول‌بندی جهت جزیره‌ای کردن و کنترل زیر-ریزشبه‌های ایجاد شده به‌کار می‌رود.

در این ریزشبه‌ها برخی از آزمون‌های تشخیص با کنترل رله‌ها و مدارشکن‌ها انجام می‌گیرد؛ از این رو این نوع ریزشبه‌ها، در حقیقت باید ریزشبه هوشمندی باشند که بتوانند کنترل تمامی اتصالات را انجام داده و از عهده این آزمون‌ها برآیند.

مفاهیم اساسی که به مشاهده‌پذیری، مشاهده‌ناپذیر بودن حالت‌ها، مشاهده‌ناپذیر بودن شاخه‌ها، مشاهده‌پذیر بودن جزیره‌ها، ارتباط تجهیزات اندازه‌گیری، روش‌های تشخیص جزیره‌ای گراف جبری در این نوع ریزشبه‌ها و غیره می‌پردازد را می‌توان با استفاده از فرمول بندی ماتریسی که در این مقاله به آن پرداخته شده است بررسی نمود.

مراجع

- [1] N. Jenkins, R. Allan, P. Crossley, D. Kirschen, and G. Strbac, "Embedded Generation, London, UK: Inst," Elect. Eng, vol. 31, 2000.
- [2] H. B. Puttgen, P. R. Macgregor, and F. C. Lambert, "Distributed generation: Semantic hype or the dawn of a new era", IEEE Power and Energy Magazine, vol. 1, pp. 22-29, 2003.
- [3] A.-M. Borbely and J. F. Kreider, *Distributed generation: the power paradigm for the new millennium*: CRC press, 2001.
- [4] G. Hodgkinson, "System implications of embedded generation and its protection and control. PES perspective," IEE Colloquium on System Implications of Embedded Generation and Its Protection and Control (Digest No. 1997/277), pp. 1/1-115, 1998.
- [5] T. Ismail, "The implications of embedded generation on the NGC transmission system," IEE Colloquium on System Implications of Embedded Generation and Its Protection and Control (Digest No. 1997/277), pp. 2/1-2/5, 1998.
- [6] G. Carpinelli, G. Celli, F. Pilo, and A. Russo, "Distributed generation siting and sizing under uncertainty," in Power Tech Proceedings, 2001 IEEE Porto, vol. 4, 2001.
- [7] M. H. Golshan and S. Arefifar, "Distributed generation, reactive sources and network-configuration planning for power and energy-loss reduction," IEE Proceedings Generation Transmission and Distribution, vol. 153, pp. 127, 2006.

زیر نویس‌ها

- ¹ Distributed Generation (DG)
- ² micro sources
- ³ Point of Common Coupling (PCC)
- ⁴ Central Control for Microgrid (CCMG)
- ⁵ Non-detection zone (NDZ)
- ⁶ incidence matrix